

FI Harju hanat ovat STF -tyyppihyväksytyjä, laadukkaista materiaaleista valmistettuja, kestäviä ja turvallisia tuotteita moneen käyttökohteeseen. Säilytä nämä asennus- ja huolto-ohjeet myöhempää käyttöä varten.

SV Harju-blandarna är STF-godkända, hållbara och säkra produkter tillverkade av högkvalitativt material för många tillämpningar. Spara dessa installations- och underhållsinstruktioner för framtida referens.

EST SV Harju segistite on STF-i heakskiidetud vastupidavad ja ohutud tooted, mis on valmistatud kvaliteetsest materjalist paljudeks rakendusteks. Salvestage need paigaldus- ja hooldusjuhised edasiseks kasutamiseks.

FI HUOM! Hanan väärä käsittely asennuksen tai huollon yhteydessä saattaa aiheuttaa vesivahingon. Suosittelemme, että asennus- ja huoltotöissä käytetään aina LVI-ammattilaista.

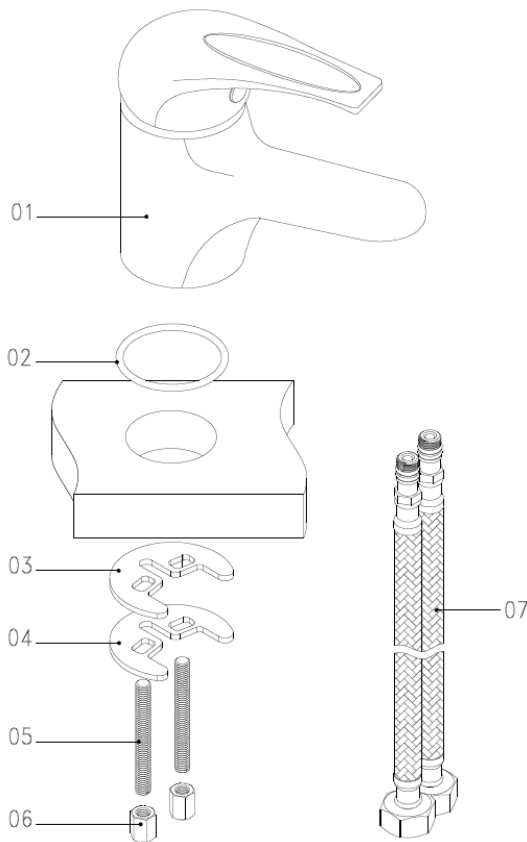
SV NOTERA! Felaktig hantering av bladaren under installation eller underhåll kan leda till vattenskador. Vi rekommenderar att du alltid använder en VVS-professionell för installation och underhåll.

EST MÄRKUS! segisti ebaõige käsitlemine paigaldamise või hooldamise ajal võib põhjustada veekahjustusi. Soovitame paigaldamise ja hooldamise ajal alati kasutada professionaali.

FI Veden jäätyminen hanaan tai putkistoon on estettävä.

SV Vattenfrysning på blandaren eller rörledningen måste förhindras.

EST Segisti või torustiku vee külmumist tuleb vältida.



## FI ASENNUSOHJE

1. Asenna joustavat letkut (07) paikoilleen hanan runkoon (01) (joissakin malleissa letkut on asennettu paikoilleen tehtaalla).
2. Laita o-rengas (02) hanan rungon (01) pohjaan paikoilleen.
3. Ruuvaa ruuvitapit (05) paikoilleen hanan runkoon (01).
4. Laita hanarunko (01) paikalleen.
5. Aseta kumitiiviste (03) ja metalliprikka (04) ruuvitappeihin (05).
6. Ruuvaa mutterit (06) ruuvitappeihin (05) ja kiristä hanarunko (01) tukevasti paikalleen.

## SV MONTERINGANVISNING

1. Installera de flexibla slangarna (07) på blandare ram (01) (på visa modeller är slangarna installerade från fabriken).
2. Sätt in o-ringen (02) i botten av blandare ram (01).
3. Skruva in skruvstiften (05) på blandare ram (01).
4. Sätta blandare ram (01) på sin plats.
5. Sätta gummibricka (03) och järnbricka (04) på skruvstiften (05).
6. Skruva muttern (06) i skruvstiften (05) för att fixera blandare ram (01) på sin plats.

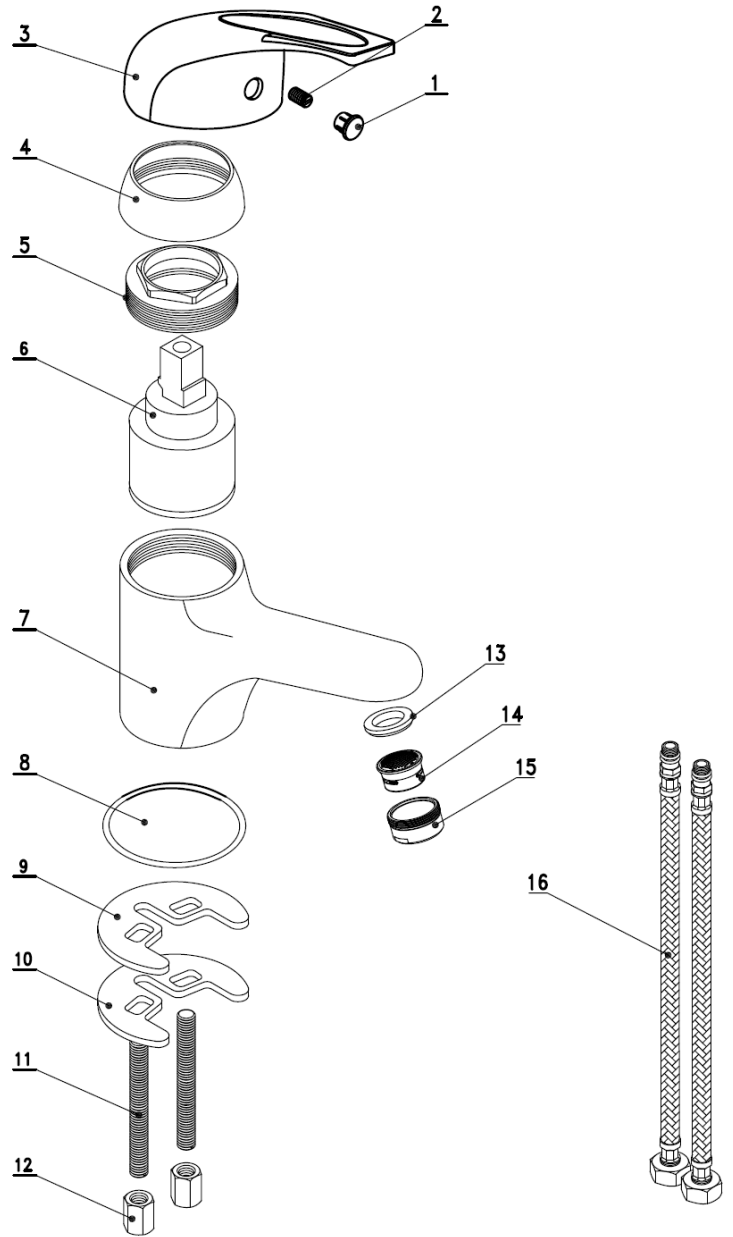
## EST PAGALDUSJUHEND

1. Paigaldage painuvad voolikud (07) segisti raamile (01) (mõne mudeli puhul on voolikud tehases paigaldatud).
2. Pange O-rõngas (02) segisti raami (01) põhja.
3. Keerake kruvikinnitused (05) segisti raamile (01).
4. Pange segistiraam (01) oma kohale.
5. Kinnitage kummitihend (03) ja raudplaat (04) kruvikinnituste (05) külge.
6. Kruvige mutrid (06) kruvikinnitustesse (05), et segistiraam (01) oma kohale kinnitada.

FI/ SV/ EST

OSALUETTELO/ DELLISTA/ OSADE NIMEKIRI

1. lämpötilasymboli/ temperatursymbol/  
temperatuuri sümbol
2. kiinnitysruuvi/ fästskruv/ lukustuskrugi
3. kahva/ handtag/ kang
4. koristerengas/ dekorationsringen/ dekoratiivne  
äärik
5. messinkimutteri/ mässingsmuttern/  
messingmutter
6. säätöosa/ insats/ segistisisu
7. hanarunko/ blandare ram/ segistiraam
8. O-rengas / O-ring/ O-rõngas
9. tiivistekumi/ gummibricka/ kummitihend
10. metalliprikka/ järnbricka/ raudplaat
11. ruuvitappi/ skruvstiftet/ kruvikinnitus
12. mutteri/ mutter/ mutrid
13. tiiviste/ tätningen/ hermeetik
14. poresuutin/ strålsamlare/ aeraator
15. poresuuttimen runko/ strålsamlare ram/ aeraator  
raam
16. liitântäletkut/ anslutningsslangarna/  
ühendusvoolik



FI SÄÄTÖOSAN VAIHTAMINEN

1. Sulje sulkuventtiilit
2. irrota poresuutin (15)
3. irrota lämpötilasymboli (1) ja avaa kiinnitysruuvi (2)
4. nosta kahva (3) paikoiltaan
5. avaa koristerengas (4) käsin kiertämällä
6. avaa messinkimutteri (5)
7. poista säätöosa (6)

Kasaaminen päinvastaisessa järjestyksessä kuin edellä.  
HUOM! tarkista ettei ole vuotoja.

SV BYTE AV INSATSEN

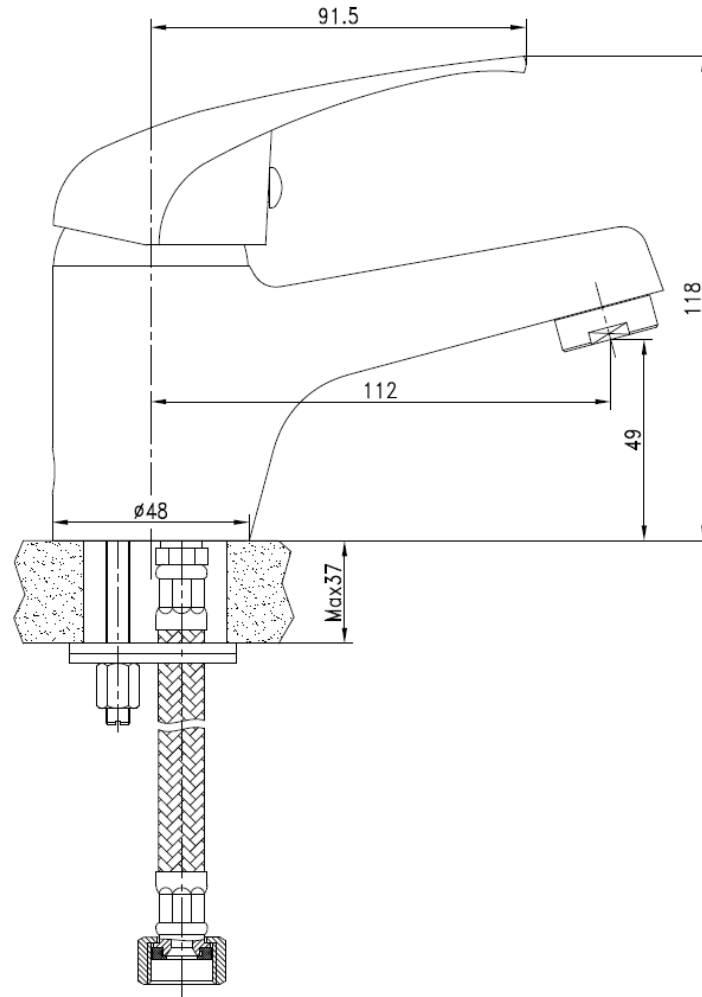
1. Stäng av inloppssilarna
2. lossa strålsamlaren (15)
3. lossa temperatursymbolen (1) och öppna  
fästskruv(2)
4. Ta loss handtaget (3)
5. lossa dekorationsringen (4) med hand
6. Öppna mässingsmuttern (5)
7. Ta bort insatsen (6)

Sätt delarna tillbaka i omvänd ordning som ovan.  
OBS! kontrollera att det inte läcker.

EST SEGISTISISU VAHETAMINE

1. Sulgege sissevoolukraanid
2. eemaldage aeraator (15)
3. eemaldage temperatuuri sümbol (1) ja keerake  
lukustuskrugi(2)
4. eemaldage kang (3)
5. keerake dekoratiivne äärik (4) käsitsi maha.
6. keerake messingmutter (5)
7. eemaldage segistisisu (6)

Vahetage osad vastupidises järjekorras nagu ülalpool.  
HOIATUS! Kontrollige lekete olemasolu.



## Takuu/ Garanti/ Garantii: 5 vuotta/ år/ aastat

FI Takuu koskee materiaali- ja valmistusvirheitä viisi vuotta ostokuitin päivämäärästä. Takuu ei koske tavanomaista kulumista, eikä virheellisestä asennuksesta/ käytöstä/ huollosta johtuvia ongelmia tai vikoja jotka ovat aiheutuneet veden epäpuhtauksista.

SV Garantin gäller för material- och productionsfel i 5 års från datum på inköpskvittot. Garantin gäller inte normal slitage eller för fel som beror på felaktig montering, användning eller service av producten, eller för problem orsakade av orent vatten.

EST Garantii kehtib materjali- ja tootmisdefektide suhtes 5 aastat alates ostukuupäevast. Toot normaalsest kulumisest, paigaldusvigadest, väärkasutusest, hooldamata jätmisest või ebapuhtast veest põhjustatud rikked ei kuulu garantii alla.



Asennus- ja huolto-ohje FI  
Montering- och skötseöanvisning SV  
Paigaldus- ja hooldusjuhend EST



19-002848-TH

PESUALLASHANA  
TVÄTTSTÄLLSBLANDARE  
VALAMUSEGISTITE  
Art. 5350

EUF129-19002848-TH

# TYYPPIHYVÄKSYNTÄPÄÄTÖS



EUROFINS EXPERT SERVICES OY <https://www.eurofins.fi/expertservices> Y-tunnus 297513-2

**Myönnetty**

5.3.2020

**Voimassa**

4.3.2025

Eurofins Expert Services Oy on eräiden rakennustuotteiden tuotehyväksynnästä annetun lain (954/2012) 5§ nojalla ja ottaen huomioon lain 2 luvun säännökset sekä eräiden rakennustuotteiden tuotehyväksynnästä annetun ympäristöministeriön asetuksen (555/2013) 1§ säännökset myöntänyt seuraavan tyyppihyväksynnän.

**Valmistaja**

**KAUPPAHUONE HARJU OY**

**Valmistuspaikka**

Shanghai Vision international industrial  
CO., LTD, Kiina

**Tuote**

**Keittiö ja allashanat**

Keittiöhanat 5356, 5359 ja 5357

Allashanat 5350 ja 5351

**Hyväksynnän laajuus**

Tällä hyväksynnällä todetaan edellä mainittujen hanojen täyttävän Ympäristöministeriön asetuksen 497/2019 asettamat olennaiset tekniset vaatimukset vesikalusteille. Vesikalusteen kytkentäputket eivät kuulu tämän todistuksen laajuuteen.

**Ääniluokka**

Mallit 5351, 5359 ja 5357 kuuluvat äänitasoluokkaan 2.

Mallit 5356 ja 5350 kuuluvat äänitasoluokkaan 3 / luokittelematon

**Voimassaoloaika**

Päätös tulee voimaan 5.3.2020 ja on voimassa toistaiseksi, kuitenkin enintään 4.3.2025 saakka.

Kauppahuone Harju Oy  
Myllypuronkatu 30  
33330 Tampere Finland  
[www.harju.fi](http://www.harju.fi)