

FI Harju hanat ovat STF -tyyppihyväksytyjä, laadukkaista materiaaleista valmistettuja, kestäviä ja turvallisia tuotteita moneen käyttökohteeseen. Säilytä nämä asennus- ja huolto-ohjeet myöhempää käyttöä varten.

SV Harju-blandarna är STF-godkända, hållbara och säkra produkter tillverkade av högkvalitativt material för många tillämpningar. Spara dessa installations- och underhållsinstruktioner för framtida referens.

EST SV Harju segistite on STF-i heakskiidetud vastupidavad ja ohutud tooted, mis on valmistatud kvaliteetsest materjalist paljudeks rakendusteks. Salvestage need paigaldus- ja hooldusjuhised edasiseks kasutamiseks.

FI HUOM! Hanan väärä käsittely asennuksen tai huollon yhteydessä saattaa aiheuttaa vesivahingon. Suosittelemme, että asennus- ja huoltotöissä käytetään aina LVI-ammattilaista.

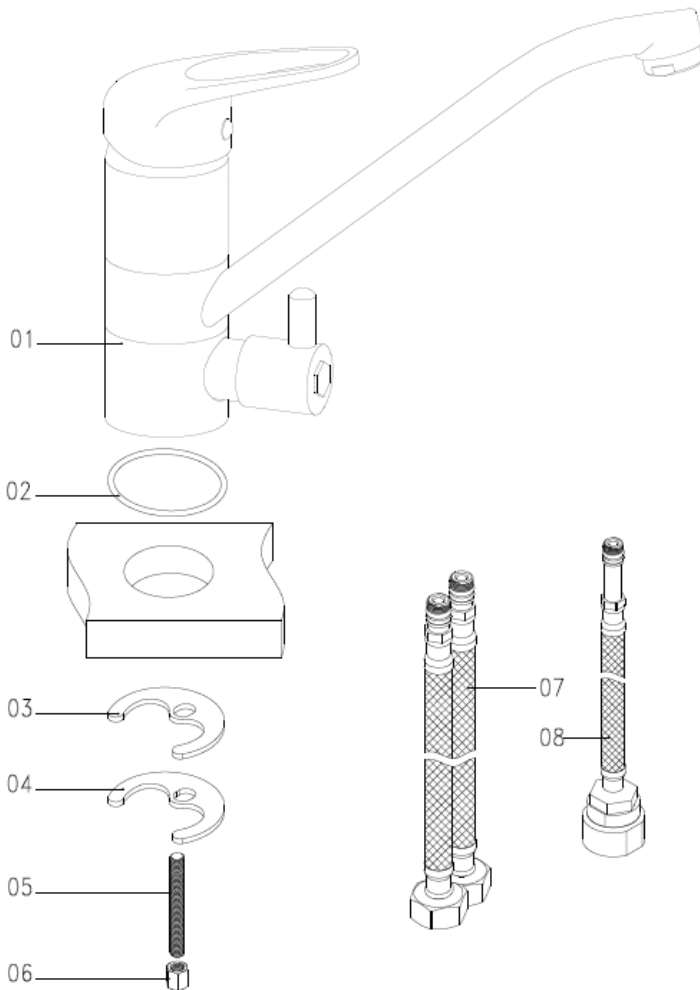
SV NOTERA! Felaktig hantering av bladaren under installation eller underhåll kan leda till vattenskadnor. Vi rekommenderar att du alltid använder en VVS-professionell för installation och underhåll.

EST MÄRKUS! segisti ebaõige käsitlemine paigaldamise või hooldamise ajal võib põhjustada veekahjustusi. Soovitame paigaldamise ja hooldamise ajal alati kasutada professionaali.

FI Veden jäätyminen hanaan tai putkistoon on estettävä.

SV Vattenfrysning på blandaren eller rörledningen måste förhindras.

EST Segisti või torustiku vee külmumist tuleb vältida.



FI ASENNUSOHJE

1. Asenna joustavat letkut (07 (sisääntulo) ja 08 (ulostulo)) paikoilleen hanan runkoon (01) (joissakin malleissa letkut on asennettu paikoilleen tehtaalla).
2. Laita o-rengas (02) hanan rungon (01) pohjaan paikoilleen.
3. Ruuvaa ruuvitappi (05) paikoilleen hanan runkoon (01).
4. Laita hanarunko (01) paikalleen.
5. Aseta kumitiiviste (03) ja metalliprikka (04) ruuvitappiin (05).
6. Ruuvaa mutteri (06) ruuvitappiin (06) ja kiristä hanarunko (01)

SV MONTERINGANVISNING

1. Installera de flexibla slangarna (07 (vattenintag) och 08 (vattenutlopp)) på blandare ram (01) (på vissa modeller är slangarna installerade från fabriken).
2. Sätt in o-ringen(02) i botten av blandaren(03).
3. Skruva in skruvstiften (05) på blandare ram (01).
4. Sätta blandare ram (01) på sin plats.
5. Sätta gummibricka (03) och järnbricka (04) på skruvstiften (05).
6. Skruva muttern (06) i skruvstiften (05) för att fixera blandare ram

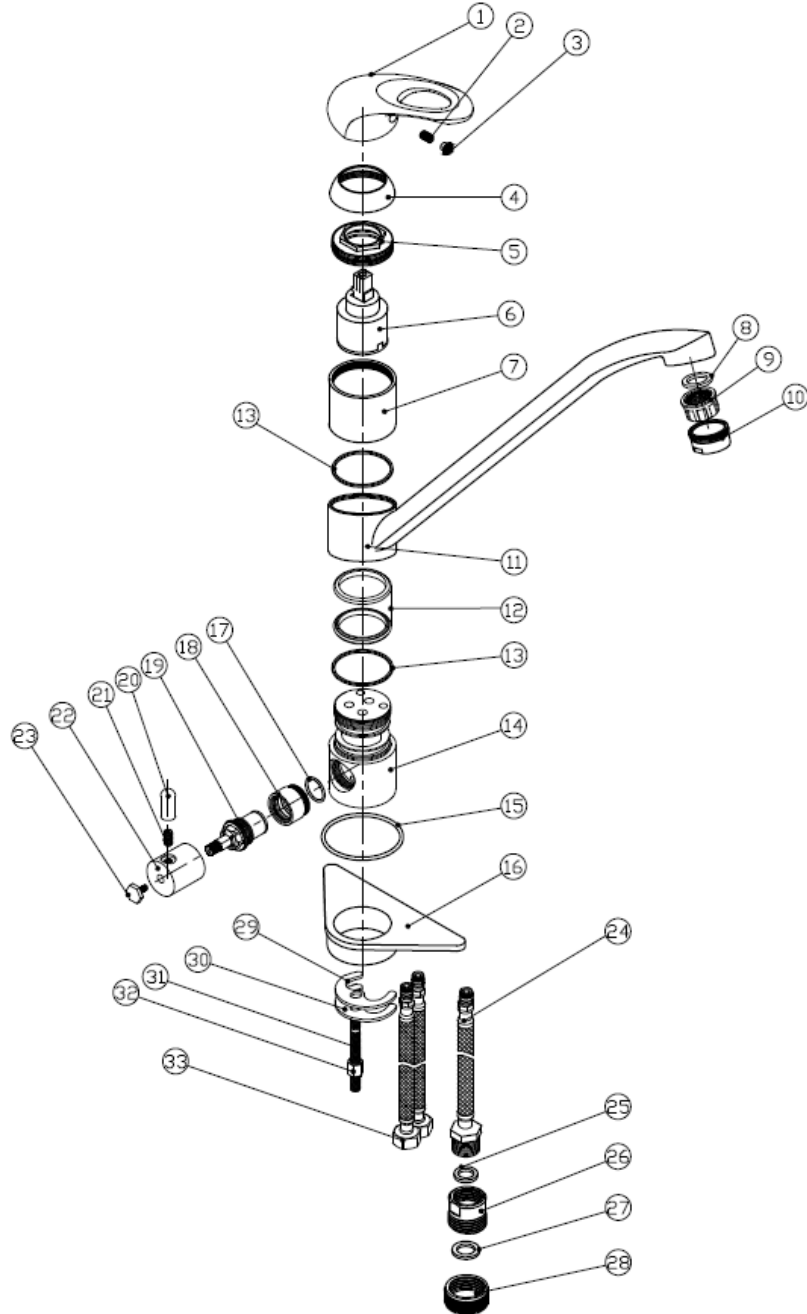
EST PAGALDUSJUHEND

1. Paigaldage painuvad voolikud (07 (veehaare) ja 08 (vee väljalaskeava) segisti raamile (01) (mõne mudeli puhul on voolikud tehases paigaldatud).
2. Pange O-rõngas (02) segisti raami (01) põhja.
3. Keerake kruvikinnitused (05) segisti raamile (01).
4. Pange segistiraam (01) oma kohale.
5. Kinnitage kummitihend (03) ja raudplaat (04) kruvikinnituste (05) külge.
6. Kruvige mutrid (06) kruvikinnitustesse (05), et segistiraam (01) oma

FI/ SV/ EST

OSALUETTELO/ DELLISTA/ OSADE NIMEKIRI

1. kahva/ handtag/ kang
2. kiinnitysruuvi/ fästskruv/ lukustuskrugi
3. lämpötilasymboli/ temperatursymbol/ temperatuuri sümbol
4. koristerengas/ dekorationsringen/ dekoratiivne äärik
5. messinkimutteri/ mässingsmuttern/ messingmutter
6. säätöosa/ insats/ segistisisu
7. säätöosan suoja/ insatsens skydd/ segistisisu alus
8. tiiviste/ tätningen/ hermeetik
9. poresuutin/ strålsamlare/ aeraator
10. poresuuttimen runko/ strålsamlare ram/ aeraator
11. juoksuputki/ kranpipen/ tila
12. tiiviste/ tätningen/ hermeetik
13. valkoinen tiiviste/ vit tätningen/ valge hermeetik
14. sisärunko / inre ram/ sisemine raam
15. O-rengas / O-ring/ O-rõngas
16. alusta/ base/ aluse
17. O-rengas / O-ring/ O-rõngas
18. sisämutteri/ innermutter/ sisemine mutter
19. venttiili/ ventilen/ ventil
20. vipu/ spak/ kang
21. kiinnitysruuvi/ fästskruv/ lukustuskrugi
22. venttiilin kahva/ ventil handtag/ ventiil kang
23. ruuvi/ skruv/ krugi
24. liitäntäletku/ anslutnings slang/ ühendusvoolik
25. tiiviste/ tätningen/ hermeetik
26. liitin/ koppling/ liitmidi
27. tiiviste/ tätningen/ hermeetik
28. muovikorkki/ plast lock/ plastkork
29. tiivistekumi/ gummibricka/ kummitihend
30. metalliprikka/ järnbricka/ raudplaat
31. ruuvitappi/ skruvstiftet/ kruvikinnitus
32. mutteri/ mutter/ mutrid
33. liitäntäletkut/ anslutningslangarna/ ühendusvoolik





FI SÄÄTÖOSAN VAIHTAMINEN

1. Sulje sulkuventtiilit
2. irrota poresuutin (9)
3. irrota lämpötilasymboli (3) ja avaa kiinnitysruuvi (2)
4. nosta kahva (1) paikoiltaan
5. avaa koristerengas (4) käsin kiertämällä
6. avaa messinkimutteri (5)
7. poista säätöosa (6)

Kasaaminen päinvastaisessa järjestyksessä kuin edellä.
HUOM! tarkista ettei ole vuotoja.

FI JOUKSUPUTKEN TIIVISTEIDEN VAIHTO

1. Sulje sulkuventtiilit
2. irrota lämpötilasymboli (3) ja avaa kiinnitysruuvi (2)
3. nosta kahva (1) paikoiltaan
4. avaa koristerengas (4) käsin kiertämällä
5. avaa messinkimutteri (5)
6. poista säätöosa (6)
7. avaa säätöosan suojus (7) käsin kiertämällä
8. ota valkoinen tiiviste (13) pois ja nosta juoksuputki (10) paikaltaan.
9. vaihda tiivisteet (12). tiivisteura tulee puhdistaa. Voitele tiivisteet O-rengasrasvalla.

Kasaaminen päinvastaisessa järjestyksessä kuin edellä.
HUOM! tarkista ettei ole vuotoja.

SV BYTE AV INSATSEN

1. Stäng av inloppssilarna
2. lossa strålsamlaren (9)
3. lossa temperatursymbolen (3) och öppna fästskruv(2)
4. Ta loss handtaget (1)
5. lossa dekorationsringen (4) med hand
6. Öppna mässingsmuttern (5)
7. Ta bort insatsen (6)

Sätt delarna tillbaka i omvänd ordning som ovan.
OBS! kontrollera att det inte läcker.

SV BYTE AV O-RING PÅ SLANGEN

1. Stäng av inloppssilarna.
2. lossa temperatursymbolen (3) och öppna fästskruv(2).
3. Ta loss handtaget (1).
4. lossa dekorationsringen (4) med hand.
5. Öppna mässingsmuttern (5).
6. Ta bort insatsen (6).
7. lossa insatsens skydd (7) med hand.
8. Ta bort vit tätningen (13) och ta loss kranpipen (10).
9. byt ut tätningar (12). Rengör tätningsspåren. Smörj tätningar med O-ringsfett.

Sätt delarna tillbaka i omvänd ordning som ovan.
OBS! kontrollera att det inte läcker.

EST SEGISTISISU VAHETAMINE

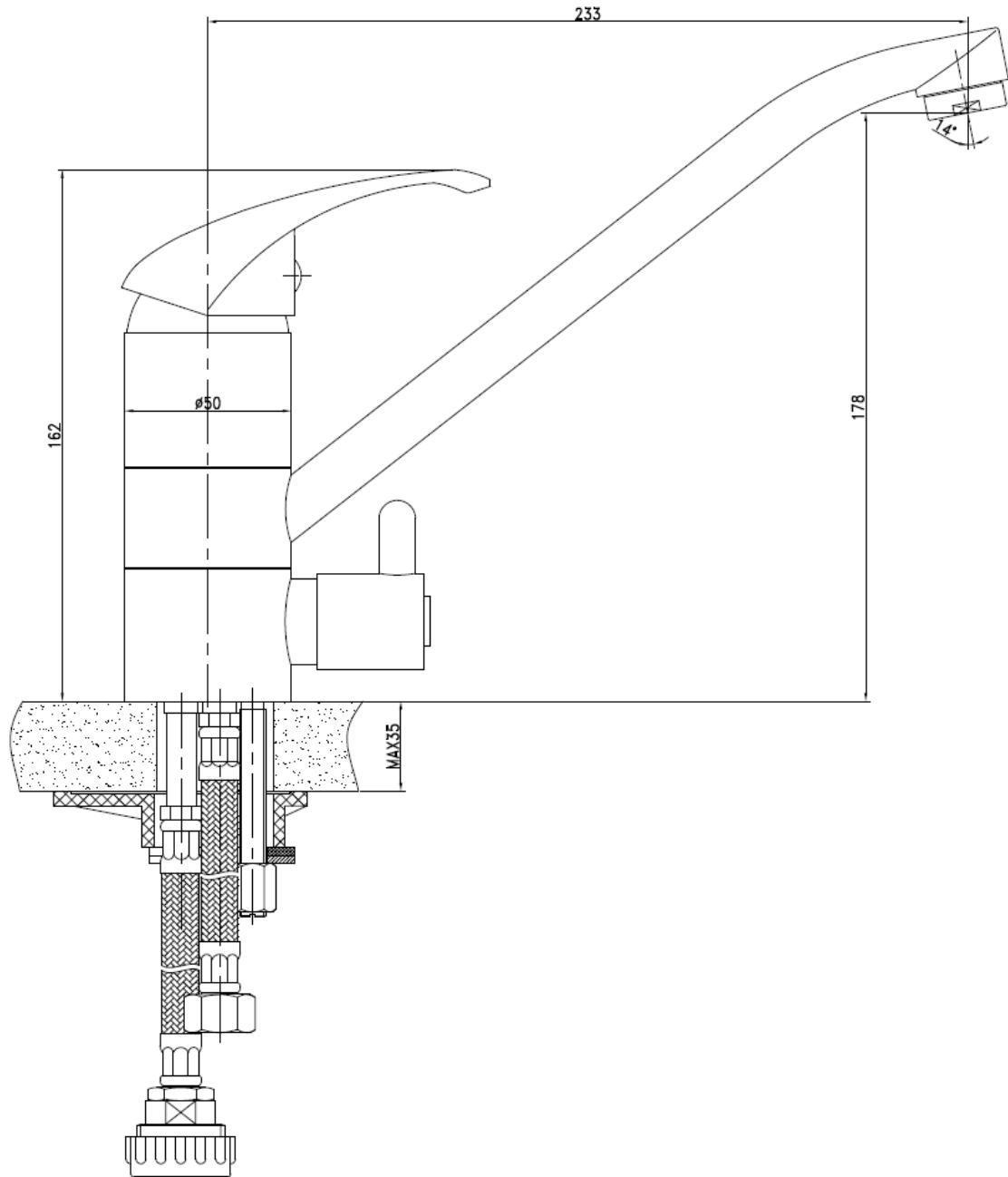
1. Sulgege sissevoolukraanid
2. eemaldage aeraator (9)
3. eemaldage temperatuuri sümbol (3) ja keerake lukustuskrugi(2)
4. eemaldage kang (1)
5. keerake dekoratiivne äärik (4) käsitsi maha.
6. keerake messingmutter (5)
7. eemaldage segistisisu (6)

Vahetage osad vastupidises järjekorras nagu ülalpool.
HOIATUS! Kontrollige lekete olemasolu.

EST TILA RÕNGASTIHENDITE VAHETAMINE

1. Sulgege sissevoolukraanid
2. eemaldage temperatuuri sümbol (3) ja keerake lukustuskrugi(2)
3. eemaldage kang (1)
4. keerake dekoratiivne äärik (4) käsitsi maha.
5. keerake messingmutter (5)
6. eemaldage segistisisu (6)
7. keerake segistisisu alus (7) käsitsi maha.
8. eemaldage valge hermeetik (13) ja eemaldage tila (10).
9. vahetage rõngastihendid (12). Rõngastihendite vahetamisel puhastage tihendisooned.

Vahetage osad vastupidises järjekorras nagu ülalpool.
HOIATUS! Kontrollige lekete olemasolu.



Takuu/ Garanti/ Garantii: 5 vuotta/ år/ aastat

FI Takuu koskee materiaali- ja valmistusvirheitä viisi vuotta ostokuitin päivämäärästä. Takuu ei koske tavanomaista kulumista, eikä virheellisestä asennuksesta/ käytöstä/ huollosta johtuvia ongelmia tai vikoja jotka ovat aiheutuneet veden epäpuhtauksista.

SV Garantin gäller för material- och productionsfel i 5 års från datum på inköpskvittot. Garantin gäller inte normal slitage eller för fel som beror på felaktig montering, avändning eller service av producten, eller för problem orsakade av orent vatten.

EST Garantii kehtib materjali- ja tootmisdefektide suhtes 5 aastat alates ostukuupäevast. Toote normaalsest kulumisest, paigaldusvigadest, väärkasutusest, hooldamata jätmisest või ebapuhtast veest põhjustatud rikked ei kuulu garantii alla.



Asennus- ja huolto-ohje FI
Montering- och skötseöanvisning SV
Paigaldus- ja hooldusjuhend EST



19-002848-TH

KEITTIÖHANA
KÖKSBLANDARE
KÖÖGISEGISTID
Art. 5357

EUF129-19002848-TH

TYYPPIHYVÄKSYNTÄPÄÄTÖS



EUROFINS EXPERT SERVICES OY <https://www.eurofins.fi/expertservices> Y-tunnus 297513-2

Myönnetty

5.3.2020

Voimassa

4.3.2025

Eurofins Expert Services Oy on eräiden rakennustuotteiden tuotehyväksynnästä annetun lain (954/2012) 5§ nojalla ja ottaen huomioon lain 2 luvun säännökset sekä eräiden rakennustuotteiden tuotehyväksynnästä annetun ympäristöministeriön asetuksen (555/2013) 1§ säännökset myöntänyt seuraavan tyyppihyväksynnän.

Valmistaja

KAUPPAHUONE HARJU OY

Valmistuspaikka

Shanghai Vision international industrial CO., LTD, Kiina

Tuote

Keittiö ja allashanat

Keittiöhanat 5356, 5359 ja 5357

Allashanat 5350 ja 5351

Hyväksynnän laajuus

Tällä hyväksynnällä todetaan edellä mainittujen hanojen täyttävän Ympäristöministeriön asetuksen 497/2019 asettamat olennaiset tekniset vaatimukset vesikalusteille. Vesikalusteen kytkentäputket eivät kuulu tämän todistuksen laajuuteen.

Ääniluokka

Mallit 5351, 5359 ja 5357 kuuluvat äänitasoluokkaan 2.

Mallit 5356 ja 5350 kuuluvat äänitasoluokkaan 3 / luokittelematon

Voimassaoloaika

Päätös tulee voimaan 5.3.2020 ja on voimassa toistaiseksi, kuitenkin enintään 4.3.2025 saakka.

Kauppahuone Harju Oy
Myllypuronkatu 30
33330 Tampere Finland
www.harju.fi