

FI Harju hanat ovat STF -tyyppihyväksytyjä, laadukkaista materiaaleista valmistettuja, kestäviä ja turvallisia tuotteita moneen käyttökohteeseen. Säilytä nämä asennus- ja huolto-ohjeet myöhempää käyttöä varten.

SV Harju-blandarna är STF-godkända, hållbara och säkra produkter tillverkade av högkvalitativt material för många tillämpningar. Spara dessa installations- och underhållsinstruktioner för framtida referens.

EST SV Harju segistite on STF-i heakskiidetud vastupidavad ja ohutud tooted, mis on valmistatud kvaliteetsest materjalist paljudeks rakendusteks. Salvestage need paigaldus- ja hooldusjuhised edasiseks kasutamiseks.

FI HUOM! Hanan väärä käsittely asennuksen tai huollon yhteydessä saattaa aiheuttaa vesivahingon. Suosittelemme, että asennus- ja huoltotöissä käytetään aina LVI-ammattilaista.

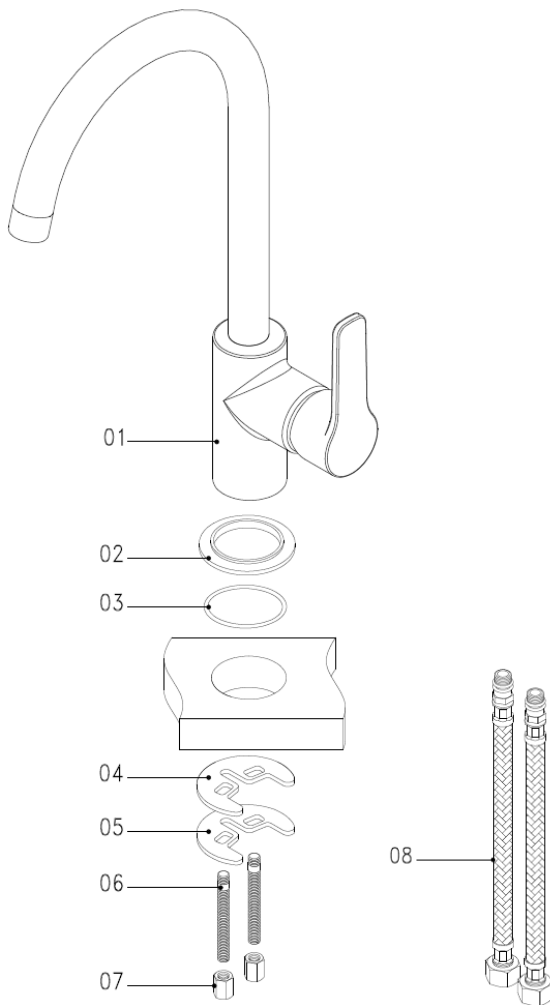
SV NOTERA! Felaktig hantering av blandaren under installation eller underhåll kan leda till vattenskador. Vi rekommenderar att du alltid använder en VVS-professionell för installation och underhåll.

EST MÄRKUS! segisti ebaõige käsitlemine paigaldamise või hooldamise ajal võib põhjustada veekahjustusi. Soovitame paigaldamise ja hooldamise ajal alati kasutada professionaali.

FI Veden jäätyminen hanaan tai putkistoon on estettävä.

SV Vattenfrysning på blandaren eller rörledningen måste förhindras.

EST Segisti või torustiku vee külmumist tuleb vältida.



FI ASENNUSOHJE

1. Asenna joustavat letkut (08) paikoilleen hanan runkoon (01) (joissakin malleissa letkut on asennettu paikoilleen tehtaalla).
2. Laita o-rengas (03) alustan (02) pohjaan paikoilleen.
3. Ruuvaa ruuvitapit (06) paikoilleen hanan runkoon (01).
4. Laita hanarunko (01) paikalleen.
5. Aseta kumitiiviste (04) ja metalliprikka (05) ruuvitappeihin (06).
6. Ruuvaa mutterit (07) ruuvitappeihin (06) ja kiristä hanarunko (01) tukevasti paikalleen.

SV MONTERINGANVISNING

1. Installera de flexibla slangarna (08) på blandare ram (01) (på visa modeller är slangarna installerade från fabriken).
2. Sätt in o-ringen(03) i botten av basen(02).
3. Skruva in skruvstiften (06) på blandare ram (01).
4. Sätta blandare ram (01) på sin plats.
5. Sätta gummibricka (04) och järnbricka (05) på skruvstiften (06).
6. Skruva muttarna (07) i skruvstiften (06) för att fixera blandare ram (01) på sin plats.

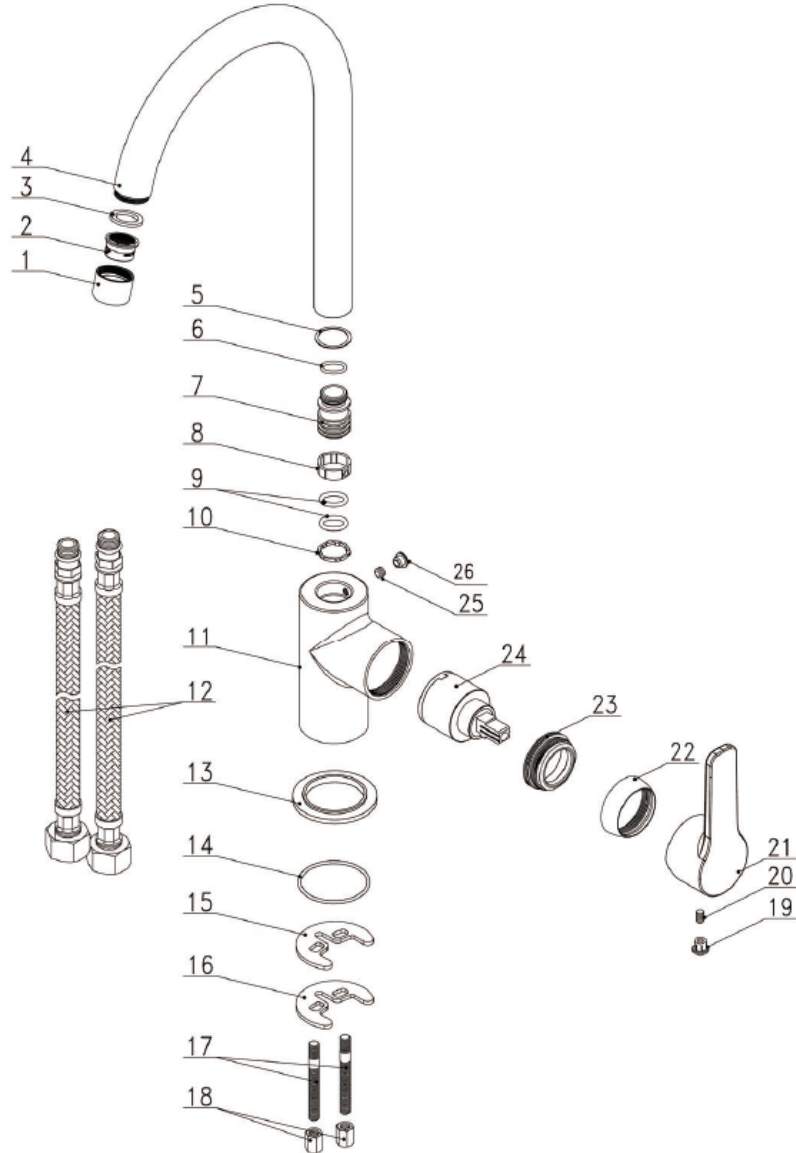
EST PAGALDUSJUHEND

1. Paigaldage painuvad voolikud (08) segisti raamile (01) (mõne mudeli puhul on voolikud tehases paigaldatud).
2. Pange O-rõngas (03) aluse (02) põhja.
3. Keerake kruvikinnitused (06) segisti raamile (01).
4. Pange segistiraam (01) oma kohale.
5. Kinnitage kummitihend (04) ja raudplaat (05) kruvikinnituste (06) külge.
6. Kruvige mutrid (07) kruvikinnitustesse (06), et segistiraam (01) oma kohale kinnitada.

FI/ SV/ EST

OSALUETTELO/ DELLISTA/ OSADE NIMEKIRI

1. poresuuttimen runko/ strålsamlare ram/ aeraator raam
2. poresuutin/ strålsamlare/ aeraator
3. kahva/ handtag/ kang
4. juoksuputki/ kranpipen/ tila
5. valkoinen tiiviste/ vit tätningen/ valge hermeetik
6. O-rengas / O-ring/ O-rõngas
7. liitin/ kopling/ haakeseadis
8. rajoitinrengas / stoppringen/ stopp piiraja
9. O-rengas / O-ring/ O-rõngas
10. rajoitinrengas / stoppringen/ stopp piiraja
11. hanarunko/ blandare ram/ segistiraam
12. liitântäletkut/ anslutningsslangarna/ ühendusvoolik
13. alusta/ base/ aluse
14. O-rengas / O-ring/ O-rõngas
15. tiivistekumi/ gummibricka/ kummitihend
16. metallipikka/ järnbricka/ raudplaat
17. ruuvitappi/ skruvstiftet/ kruvikinnitus
18. mutteri/ mutter/ mutrid
19. suojatulppa/ skyddslocket/ kaitsekork
20. kiinnitysruuvi/ fästskruv/ lukustuskrugi
21. kahva/ handtag/ kang
22. koristerengas/ dekorationsringen/ dekoratiivne äärik
23. messinkimutteri/ mässingsmuttern/ messingmutter
24. säätöosa/ insats/ segistisisu
25. kiinnitysruuvi/ fästskruv/ lukustuskrugi
26. suojatulppa/ skyddslocket/ kaitsekork





FI SÄÄTÖSAN VAIHTAMINEN

1. Sulje sulkuventtiilit
2. irrota poresuutin (15)
3. irrota lämpötilasymboli (1) ja avaa kiinnitysruuvi (2)
4. nosta kahva (3) paikoiltaan
5. avaa koristerengas (4) käsin kiertämällä
6. avaa messinkimutteri (5)
7. poista säätöosa (6)

Kasaaminen päinvastaisessa järjestyksessä kuin edellä.
HUOM! tarkista ettei ole vuotoja.

FI JOUKSUPUTKEN TIIVISTEIDEN VAIHTO

1. Sulje sulkuventtiilit
2. irrota suojatulppa (26) ja avaa kiinnitysruuvi (25)
3. nosta juoksuputki (4) paikaltaan
4. vaihda rajoitinrenkaat (8, 10) ja/ tai O-renkaat (9)
5. tiivistura tulee puhdistaa. Voitele O-renkaat O-rengasrasvalla.

Kasaaminen päinvastaisessa järjestyksessä kuin edellä.
HUOM! tarkista ettei ole vuotoja.

SV BYTE AV INSATSEN

1. Stäng av inloppssilarna
2. lossa strålsamlaren (15)
3. lossa temperatursymbolen (1) och öppna fästskruv(2)
4. Ta loss handtaget (3)
5. lossa dekorationsringen (4) med hand
6. Öppna mässingsmuttern (5)
7. Ta bort insatsen (6)

Sätt delarna tillbaka i omvänd ordning som ovan.
OBS! kontrollera att det inte läcker.

SV BYTE AV O-RING PÅ SLANGEN

1. Stäng av inloppssilarna
2. lossa skyddslocket (26) och öppna fästskruv(25)
3. Ta loss kranspipen (4)
4. byt stoppringarna (8, 10) och/ eller O-ringarna (9)
5. tätningsspåret måste rengöras. Smörj O-ringarna med O-ringsfett.

Sätt delarna tillbaka i omvänd ordning som ovan.
OBS! kontrollera att det inte läcker.

EST SEGISTISISU VAHETAMINE

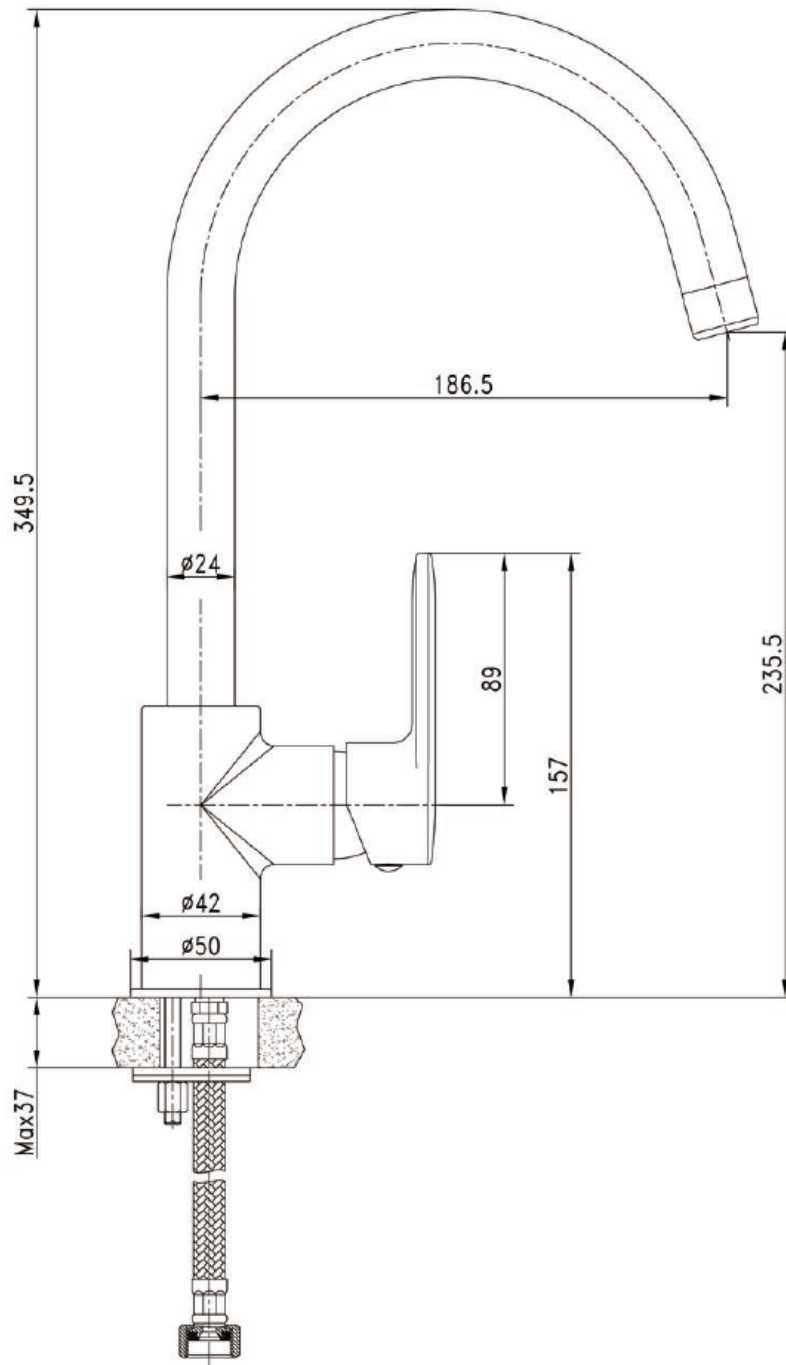
1. Sulgege sissevoolukraanid
2. eemaldage aeraator (15)
3. eemaldage temperatuuri sümbol (1) ja keerake lukustuskrugi(2)
4. eemaldage kang (3)
5. keerake dekoratiivne äärik (4) käsitsi maha.
6. keerake messingmutter (5)
7. eemaldage segistisisu (6)

Vahetage osad vastupidises järjekorras nagu ülalpool.
HOIATUS! Kontrollige lekete olemasolu.

EST TILA RÕNGASTIHENDITE VAHETAMINE

1. Sulgege sissevoolukraanid
2. eemaldage kaitsekork (26) ja keerake lukustuskrugi(25)
3. eemaldage tila (4) suunaga ülespoole
4. vahetage stopp-piiraja (8, 10) ja/ või rõngastihendid (9)
5. Rõngastihendite vahetamisel puhastage tihendisooned.

Vahetage osad vastupidises järjekorras nagu ülalpool.
HOIATUS! Kontrollige lekete olemasolu.



Takuu/ Garanti/ Garantii: 5 vuotta/ år/ aastat

FI Takuu koskee materiaali- ja valmistusvirheitä viisi vuotta ostokuitin päivämäärästä. Takuu ei koske tavanomaista kulumista, eikä virheellisestä asennuksesta/ käytöstä/ huollosta johtuvia ongelmia tai vikoja jotka ovat aiheutuneet veden epäpuhtauksista.

SV Garantin gäller för material- och productionsfel i 5 års från datum på inköpskvittot. Garantin gäller inte normal slitage eller för fel som beror på felaktig montering, användning eller service av producten, eller för problem orsakade av orent vatten.

EST Garantii kehtib materjali- ja tootmisdefektide suhtes 5 aastat alates ostukuupäevast. Toote normaalsest kulumisest, paigaldusvigadest, väärkasutusest, hooldamata jätmisest või ebapuhtast veest põhjustatud rikked ei kuulu garantii alla.



Asennus- ja huolto-ohje FI
Montering- och skötseöanvisning SV
Paigaldus- ja hooldusjuhend EST



19-002848-TH

KEITTIÖHANA
KÖKSBLANDARE
KÖÖGISEGISTID
Art. 5359

EUFIT29-19002848-TH

TYYPPIHYVÄKSYNTÄPÄÄTÖS



EUROFINS EXPERT SERVICES OY <https://www.eurofins.fi/expertservices> Y-tunnus 297513-2

Myönnetty 5.3.2020
Voimassa 4.3.2025

Eurofins Expert Services Oy on eräiden rakennustuotteiden tuotehyväksynnästä annetun lain (954/2012) 5§ nojalla ja ottaen huomioon lain 2 luvun säännökset sekä eräiden rakennustuotteiden tuotehyväksynnästä annetun ympäristöministeriön asetuksen (555/2013) 1§ säännökset myöntänyt seuraavan tyyppihyväksynnän.

Valmistaja

Valmistuspaikka

Tuote

Hyväksynnän laajuus

Ääniluokka

Voimassaoloaika

KAUPPAHUONE HARJU OY

Shanghai Vision international industrial
CO., LTD, Kiina

Keittiö ja allashanat

Keittiöhanat 5356, 5359 ja 5357

Allashanat 5350 ja 5351

Tällä hyväksynnällä todetaan edellä mainittujen hanojen täyttävän Ympäristöministeriön asetuksen 497/2019 asettamat olennaiset tekniset vaatimukset vesikalusteille. Vesikalusteen kytkentäputket eivät kuulu tämän todistuksen laajuuteen.

Mallit 5351, 5359 ja 5357 kuuluvat äänitasoluokkaan 2.

Mallit 5356 ja 5350 kuuluvat äänitasoluokkaan 3 / luokittelematon

Päätös tulee voimaan 5.3.2020 ja on voimassa toistaiseksi, kuitenkin enintään 4.3.2025 saakka.

Kauppahuone Harju Oy
Myllypuronkatu 30
33330 Tampere Finland
www.harju.fi